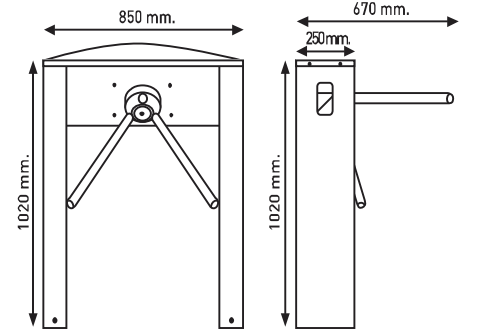
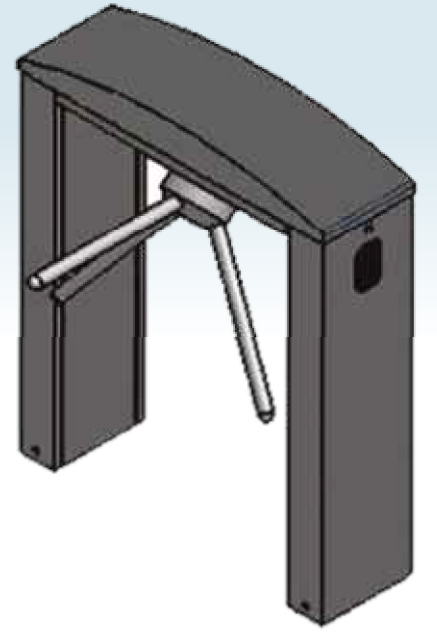


# T 250 A

<b>Kontrol/Çalışma Voltajı</b> Control/ Operation Voltage	24 V DC +/- %20
<b>Güç Tüketim</b> Power Consumption	30 W
<b>Geçiş Engelleme</b> Passing Block	120° aralıklı yerleştirilmiş kontrollü dönen tripod kollar ile with controlled turning tripod arms positioned with 120 degrees
<b>Tripod Kilitleme</b> Tripod Locking	24 V DC selenoidler ile; kilitleme selenoidler çekili iken gerçekleşir. [Panic durumunda sistem enerjisi kesilerek turnike her iki yönde geçişi açık hale gelir.] With 24 V DC selenoids; locks when the selenoids are pulled. [ In Emergency, system is shut down and turnstiles provide free passing in both directions.]
<b>Geçiş Yönü Kontrolü</b> Passing Direction Control	İki yönlü giriş/çıkış bağımsız kontrol Free bi-directional entry-exit control
<b>Konumu Algılama</b> Tripod Position Detection	İki mikroswitch ile tripod pozisyonu algılama Direction of the tripod position with two microswitches
<b>Hareket Kontrolü</b> Motion Control	Bir yöne dönüş başladığında ters yöne geçiş engellenir yarı dönüşü gerçekleştikten sonraki konuma varış yaylı ve hidrolik amortisörlü yapı sayesinde otomatik ve yumuşatılarak sağlanır When the cycle starts to one direction, the reverse is blocked and after a half turn the rest of the cycle is completed, automatically and smoothly by a hydraulic shock absorber.
<b>Yer Bağlantısı</b> Installation	Özel yer bağlantı kasesi ile kolay ve basit montaj Simple & easy installation with a special pedestal
<b>Çalışma Sıcaklığı</b> Operation Temperature	- 20° C - + 70° C
<b>Geçiş İkazı</b> Indicators	Her iki yönde birer adet ( ↑ / X ) ışıklı göstergeler One light indicator on both directions ( ↑ / X )
<b>Boyutlar</b> Dimensions	250 x 850 x 1020 mm.
<b>Ağırlık</b> Weight	42 kg
<b>Ek Aksesuarlar</b> Accessories	Elektronik kontrol ünitesi, uzaktan kumanda ünitesi, buton ünitesi. Electronical control unit, remote control, button unit.



**Paslanmaz çelik gövde**  
**Kullanım kolaylığı, iki yönlü kontrol**  
**Sağlam, güçlü ergonomik tasarım**  
**% 100 yerli üretim, süreklilik**  
**Belgelenmiş kalite**  
**Sürekli servis ve yedek parça desteği**

**Stainless steel body**  
**Easy to use, bi-directional control**  
**Strong, ergonomic design**  
**100 % Turkish, production continuity**  
**Certified quality**  
**Continuos service and spare parts support**

